

Применение №14

Предварительный расчет № 487

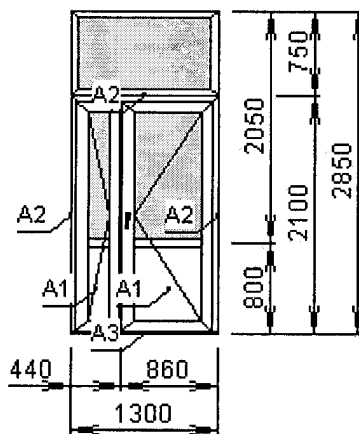
Расчет от: 06.04.2017

Клиент: ул.Киевская 147

Адрес: ул.Киевская 147

Телефон: 8-952-164-06-64

Общая площадь изделий: 18,52



EXPROF
Exprof 58
Входная дверь
Белый

S358.01
S358.03
S358.10
S358.19
СП32 -(4/1 0/4/1 0/4)
A2 - S358.16
A3 - СПА-порог
A1 - Сэндвич 32 мм

Изделие №1 Количество 5 шт.

Наименование	Цена	Количество	Стоимость
Изделие 1 1300 x 2850	36910,33 руб.	5 шт.	184551,65 руб.
10*182 - дюбель рамный	15,12 руб.	70,0000 шт.	1058,40 руб.
GU1000 - Доводчик	3241,35 руб.	5,0000 шт.	16206,75 руб.
U000R - Уголок развернутый	64,89 руб.	80,0000 м.	5191,20 руб.
ПМ - пена монтажная	330,75 руб.	10,0000 шт.	3307,50 руб.
Итого: Двести десять тысяч триста пятнадцать Рублей 50/100			210315,5 руб.

В том числе за изделия: 184551,65 рублей

Артикул	Наименование	Цена, руб.	Количество	Стоимость, руб.
	Демонтаж 10 проемов	7500,00 руб.	1	7500,00 руб.
	Монтаж	31547,33 руб.	1	31547,33 руб.
	Скидка			39962,83 руб.
	Стоимость Двести девять тысяч четыреста Рублей 0/100			209400 руб.
	В том числе НДС (18%)			31942,37 руб.
	Счет действителен 10 дней			